

# Användarmanual

---



---






**DM4210E / DM4210RFE**

**Cylinda**  
en enklare vardag

## Tack för att du har valt denna produkt.

Denna bruksanvisning innehåller viktig information om säkerhet och instruktioner som är avsedda att hjälpa dig vid drift och underhåll av din apparat.

Var god och läs den här bruksanvisningen innan du använder din apparat och behåll den här handboken för framtida referens.

Ikon	Typ	Betydelse
	<b>VARNING</b>	Risk för allvarlig skada eller dödsfall
	<b>RISK FÖR ELEKTRISK STÖT</b>	Risk för farlig spänning
	<b>BRAND</b>	Varning: Risk för brand/brandfarliga material
	<b>FÖRSIKTIGHET</b>	Risk för person- eller egendomsskada
	<b>VIKTIGT/OBS</b>	Hantera systemet korrekt


# INNEHÅLL

<b>1.SÄKERHETSINSTRUKTIONER.....</b>	<b>1</b>
1.1. Allmänna säkerhetsvarningar .....	1
1.2. Installationsvarningar.....	2
1.3. Under drift .....	3
<b>2.INSTALLATION.....</b>	<b>6</b>
2.1. Maskinpositionering .....	6
2.2. Vattenanslutning .....	6
2.3. Tilloppsslang.....	6
2.4. Avloppsslang .....	7
2.5. Elanslutning .....	7
2.6. Montering av maskin under bänk.....	8
<b>3.TEKNISKA SPECIFIKATIONER.....</b>	<b>11</b>
3.1. Allmänt utseende .....	11
3.2. Tekniska specifikationer.....	11
<b>4.INNAN APPARATEN ANVÄNDS.....</b>	<b>12</b>
4.1. Förbereda diskmaskinen för användning första gången .....	12
4.2. Saltanvändning.....	12
4.3. Fyll på saltet .....	12
4.4. Testremsa.....	13
4.5. Tabell för vattenhårdhet .....	13
4.6. Vattenavhårdningssystem .....	13
4.7. Inställning .....	13
4.8. Diskmedelsanvändning .....	13
4.9. Fylla på diskmedel.....	14
4.10. Använda kombinerade diskmedel.....	14
4.11. Använda spolglans.....	14
4.12. Fylla på spolglans och ställa in nivån .....	14
<b>5.FYLLA PÅ DISKMASKINEN .....</b>	<b>16</b>
5.1. Rekommendationer .....	16
5.2. Alternativa korglaster .....	19
<b>6.PROGRAMTABELL.....</b>	<b>20</b>
<b>7.KONTROLLPANELEN.....</b>	<b>22</b>
7.1. Ändra ett program.....	23
7.2. Avbryta ett program .....	23
7.3. Stänga av maskinen .....	23
<b>8.RENGÖRING OCH UNDERHÅLL .....</b>	<b>25</b>
8.1. Filter.....	25
8.2. Spolarmar.....	25
8.3. Avloppspump .....	26
<b>9.FELSÖKNING .....</b>	<b>27</b>


# 1. SÄKERHETSINSTRUKTIONER


## 1.1. Allmänna säkerhetsvarningar

- Läs dessa instruktioner noga innan du använder din apparat och förvara den här bruksanvisningen för framtida referens.


 Kontrollera maskinens förpackning innan installation och maskinens yta när förpackningen har tagits bort. Använd inte maskinen om den verkar skadad eller om förpackningen har öppnats.

- Förpackningsmaterial skyddar din maskin mot skador som kan uppstå under transporten. Förpackningsmaterialen är miljövänliga eftersom de är återvinningsbara. Användning av återvunnet material minskar förbrukningen av råvaror och minskar avfallsproduktionen.

 Denna apparat kan användas av barn från 8 år och uppåt och personer med nedsatt fysisk eller mental förmåga eller brist på erfarenhet och kunskap, om de övervakas eller får instruktioner angående användning av apparaten på ett säkert sätt och förstår riskerna det innebär.. Barn bör inte få leka med apparaten.

 Ta bort förpackningsmaterial och förvara det utom räckhåll för barn.


 Håll dina barn borta från diskmedel och spolglans.


 Det kan finnas vissa rester kvar i maskinen efter tvätt. Håll barn borta från maskinen när den är öppen.


## 1.2. Installationsvarningar

- Välj en lämplig och säker plats för att installera maskinen.
- Endast originalreservdelar ska användas med maskinen.

 Koppla ifrån maskinen innan installation.


 Din maskin får endast installeras av en auktoriserad serviceagent. Installation av någon annan än en auktoriserad agent kan göra att garantin upphör att gälla.

 Kontrollera att det elektriska inomhussäkringssystemet är anslutet enligt säkerhetsföreskrifterna.


 Alla elektriska anslutningar måste matcha värdena på typskylten.

 Se till att maskinen inte står på elkabeln.


 Använd aldrig en förlängningssladd eller en grenkontakt.

 Pluggen ska vara tillgänglig när maskinen har installerats.

- Efter installationen ska maskinen köras ofyllt första gången.

 Maskinen får inte vara inkopplad under positionering.


 Använd alltid den belagda stickkontakten som medföljer maskinen.


 Om elkabeln är skadad får den endast bytas ut av en kvalificerad elektriker.

- Anslut slangen direkt till vatteninlopps Kranen. Trycket från kranen bör vara minst 0,03 MPa och högst 1 MPa. Om trycket överstiger 1 MPa måste en tryckavlastningsventil monteras mellan anslutningen.

### 1.3. Under drift

- Denna maskin är för hushållsbruk, använd den inte för något annat ändamål. Kommersiell användning upphäver garantin.


 Stå inte, sitt eller placera inte laster på den öppna dörren i diskmaskinen.


 Använd endast disk- och rengöringsmedel specifikt tillverkade för diskmaskiner. Vårt företag ansvarar inte för skador som kan uppstå på grund av missbruk.


 Drick inte vatten från maskinen.


 På grund av explosionsrisk, sätt inte i något kemiskt lösningsmedel i maskinens diskfack.


- Kontrollera om plastartiklar tål värme innan du diskar dem i maskinen.


 Sätt bara in föremål i maskinen som är lämpliga för diskning och se till att korgarna inte överfylls.


 Öppna inte luckan medan maskinen är i drift, varmt vatten kan läcka ut. Säkerhetsanordningar säkerställer att maskinen stannar om luckan öppnas.

 Maskinluckan ska inte lämnas öppen. Det kan orsaka olyckor.


 Placera knivar och andra vassa föremål i korgen med bladen nedåt.


 För modeller med automatiskt lucköppningssystem öppnas, när alternativet EnergySave är aktivt, luckan i slutet av ett program. För att förhindra skador på diskmaskinen, försök inte stänga luckan under en minut efter att den har öppnats. För effektiv torkning, håll luckan öppen i 30 minuter efter avslutat program. Stå inte framför luckan efter att ljudsignalen tillhörande det automatiska dörröppningssystemet hörts.


 I händelse av ett fel bör reparationen endast utföras av ett auktoriserat serviceföretag, annars upphör garantin att gälla.

 Innan reparationer ska maskinen kopplas bort från elnätet. Dra inte i kabeln för att koppla ur maskinen. Stäng av vattenkranen.

 Drift med låg spänning kommer att orsaka en minskning av prestandanivåerna.

 För säkerhets skull, koppla ur kontakten när ett program är klart.

 Koppla inte från maskinen med våta händer för att undvika elektrisk stöt.

 Dra i kontakten för att koppla bort maskinen från elnätet, dra aldrig i sladden.

## ÅTERVINNING

- Vissa maskinkomponenter och förpackningar består av återvinningsbart material.
- Plast märks med internationella förkortningar: (>PE<, >PP<, etc. )
- Kartongdelarna består av återvunnet papper. De kan läggas i pappersbehållare för återvinning.
- Material som inte är lämpligt som hushållsavfall måste kasseras på återvinningscentraler.
- Kontakta ett relevant återvinningscenter för att få information om bortskaffande av olika material.

## FÖRPACKNINGAR OCH MILJÖN

- Förpackningsmaterial skyddar din maskin mot skador som kan uppstå under transporten. Förpackningsmaterialen är miljövänliga eftersom de är återvinningsbara. Användning av återvunnet material minskar förbrukningen av råvaror och minskar därför avfallsproduktionen.

## Kassering av din gamla maskin



Symbolen på produkten eller på förpackningen indikerar att denna produkt inte får behandlas som hushållsavfall. Istället ska den överlämnas till lämplig insamlingsplats för återvinning av elektrisk och elektronisk utrustning. Genom att se till att denna produkt kasseras på rätt sätt hjälper du till att förhindra potentiella negativa konsekvenser för miljön och människors hälsa, som annars skulle kunna orsakas av olämplig avfallshantering av denna produkt. För mer detaljerad information om återvinning av denna produkt, vänligen kontakta din kommun, din bortskaffningsservice eller butiken där produkten köptes.

## Försäkran om överensstämmelse

### Denna diskmaskin uppfyller kraven för:

CE-märkningsdirektivet 93/68/EEG  
Lågspänningsdirektivet 2014/35/EG  
EMC-direktivet 2014/30/EG  
Reglerna om energimärkningen (EG) 2017/1369  
Reglerna om energimärkningen (EG) 2019/2017  
Ekodesigndirektivet 2009/125/EG  
Reglerna om Ekodesign (EG) 2019/2022  
RoHS II-direktivet 2011/65/EG  
RoHS III-direktivet (EG) 2015/863  
REACH-reglerna (EG) 1907/2006  
POPs-reglerna (EG) 2019/1021  
Biocidprodukter-reglerna (EU) 528/2012  
WEEE-direktivet 2012/19/EG  
ågspänningsdirektivet 94/62/EG



## 2. INSTALLATION

### 2.1. MASKINPOSITIONERING


När du placerar maskinen, placera den på en plats där disken lätt kan lastas och tas ur. Placera inte maskinen i ett område där omgivningstemperaturen sjunker under 0 °C.

Läs alla varningar på förpackningen innan du tar bort förpackningen och placerar maskinen.

Placera maskinen nära vattenkran och avlopp. Tänk på att anslutningarna inte ändras när maskinen är på plats.

Håll inte maskinen i dess dörr eller panel.

Lämna ett tillräckligt avstånd runt maskinen för att underlätta rörelser vid rengöring.

 Säkerställ att vatteninlopps- och utloppsslangarna inte kläms fast eller fastnar och att maskinen inte står på elkabeln när den placeras.

Justera fötterna så att maskinen är nivellerad och balanserad. Maskinen ska placeras på plant underlag, annars är den instabil och maskinens lucka stängs inte ordentligt.

### 2.2. VATTENANSLUTNING

Vi rekommenderar att du monterar ett filter på din vatteninloppsförsörjning för att förhindra skador på din maskin på grund av föroreningar (sand, rost etc.) från ditt VVS-system inomhus. Detta hjälper också till att förhindra gulfärgning och avlagringar efter diskning.


Observera trycket på vatteninloppsslangen! Om modellen är märkt med 25° får vattentemperaturen vara max. 25 °C (kallt vatten).


För alla andra modeller:


Kallt vatten är föredraget, varmvatten max. temperatur 60 °C.


### 2.3. TILLOPPSSLANG

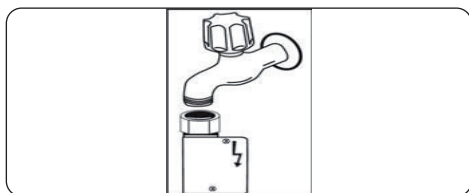



 **WARNING:** Använd den nya vatteninloppsslangen som medföljer din maskin, använd inte en gammal maskinslang.

 **WARNING:** Kör vatten genom den nya slangen innan du ansluter den.

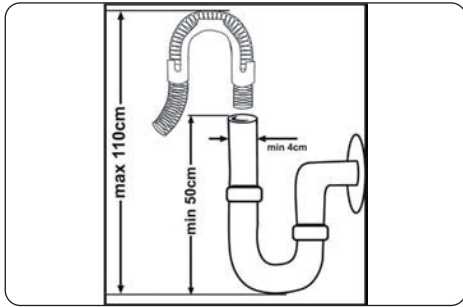
 **WARNING:** Anslut slangen direkt till vatteninloppskranen. Trycket från kranen bör vara minst 0,03 MPa och högst 1 MPa. Om trycket överstiger 1 MPa måste en tryckavlastningsventil monteras mellan anslutningen.

 **WARNING:** När anslutningarna är gjorda, vrid på kranen helt och kontrollera om det finns vattenläckage. Stäng alltid vatteninloppskranen efter att tvättprogrammet är klart.



 En Aquastop vattenpip finns tillgänglig för vissa modeller. Skada den inte och låt den inte bli knäckt eller vriden.

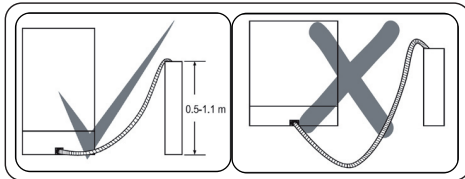
## 2.4. AVLOPPSSLANG



Anslut vattenavloppsslangen direkt till avloppshålet eller till vattenlåsets avloppstapp. Denna anslutning ska vara minst 50 cm och högst 110 cm från golvet där diskmaskinen placeras.



**VIKTIGT:** Objekt kommer inte att diskas ordentligt om en avloppsslang som är längre än 4 m används.



## 2.5. ELANSLUTNING



**VARNING:** Maskinen är inställd på att köras vid 220–240 V.



Anslut produkten till ett jordat uttag skyddat med en säkring som uppfyller värdena i tabellen "Tekniska specifikationer".



Maskinens jordade kontakt måste vara ansluten till ett jordat uttag tillhandahållet av lämplig spänning och ström.

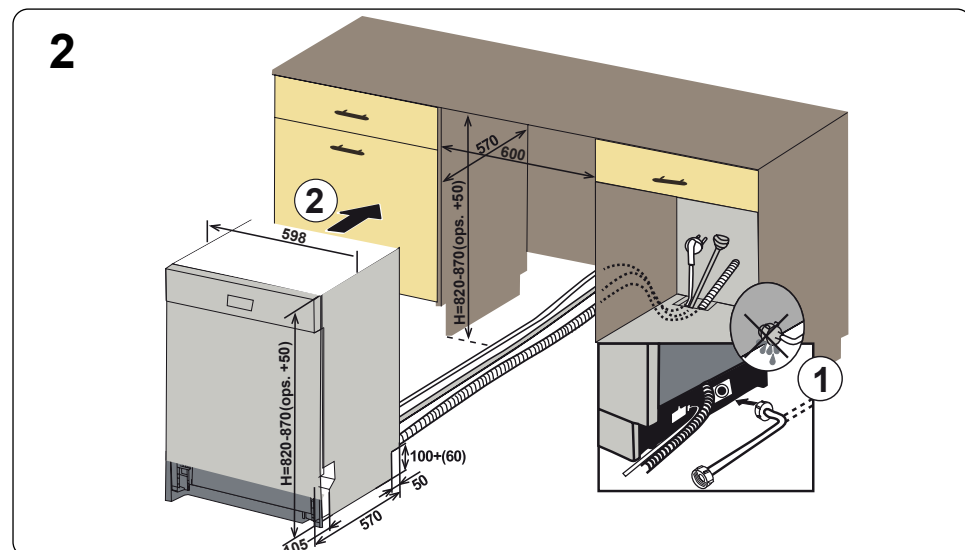
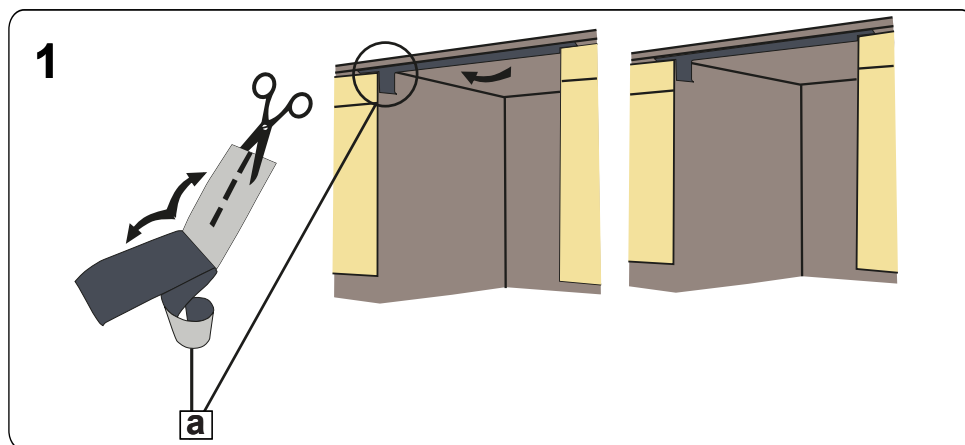
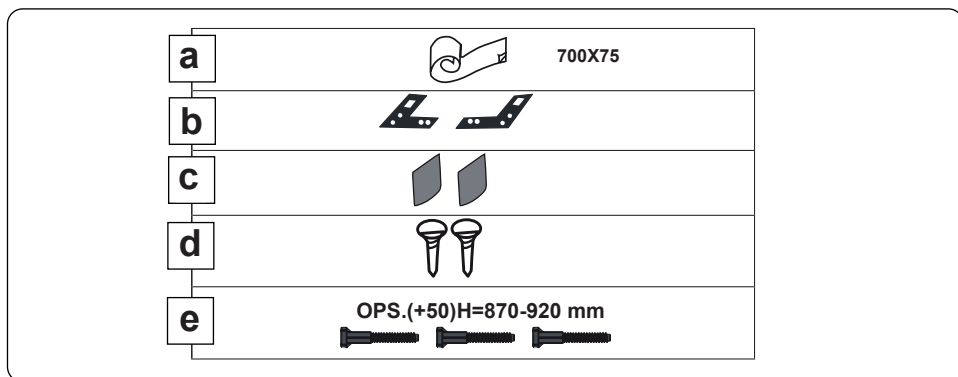


Om det inte finns någon jordning installerad ska en sådan installeras av en auktoriserad elektriker. Vid användning utan jordning installerad kan vi inte hållas ansvariga för någon användningsförlust som kan uppstå.

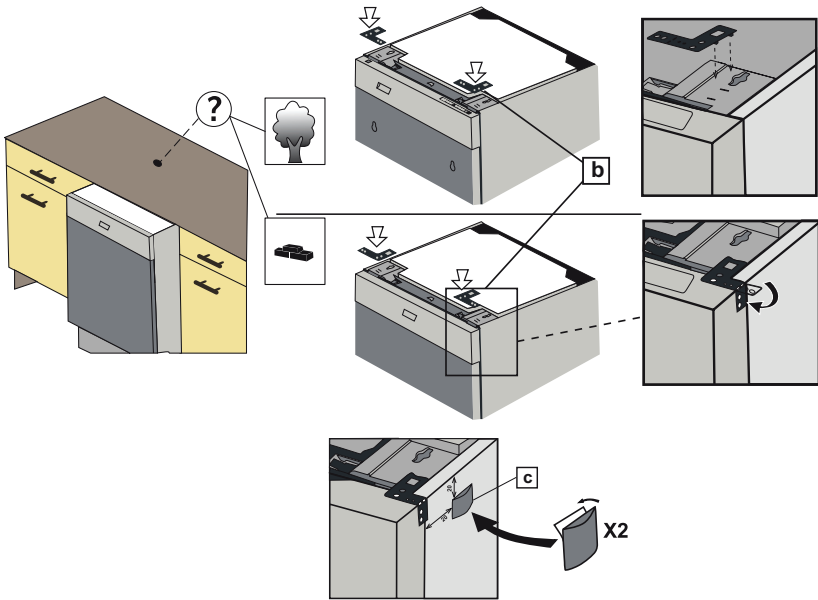


Pluggen på den här apparaten kan ha en 10 A säkring.

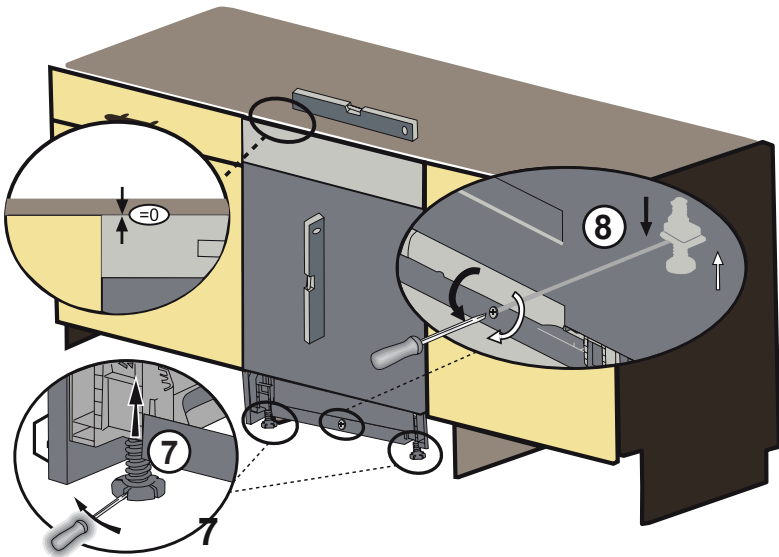
## 2.6 Montering av maskinunderbänk



3



4-a

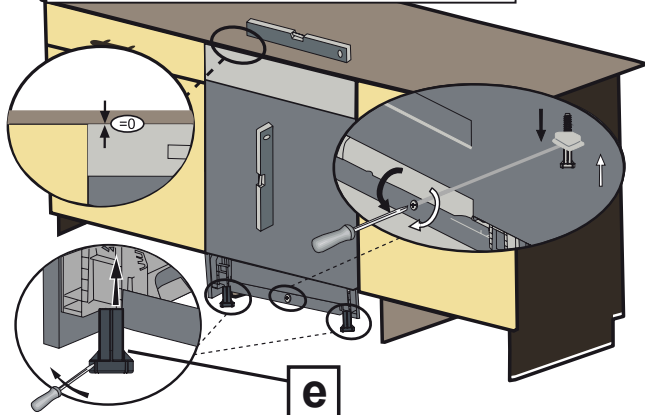


**4-b**

Följande alternativ är tillgängliga. Följ de medföljande instruktionerna.

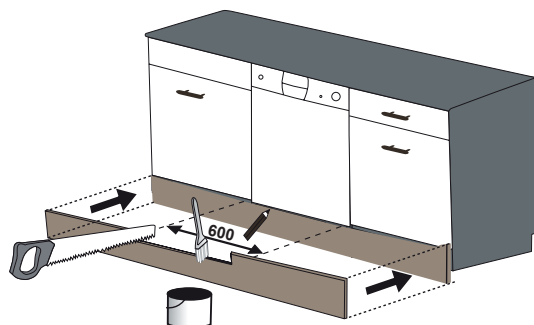
Följande alternativ är tillgängliga.

**ops.(+50) H= 870-920 mm**



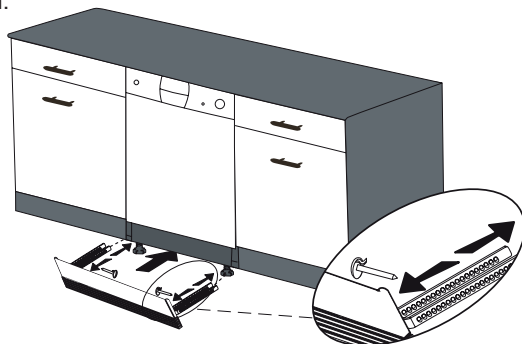
**5**

**Alternativ 1:** Fäst möbelsparkplattan.

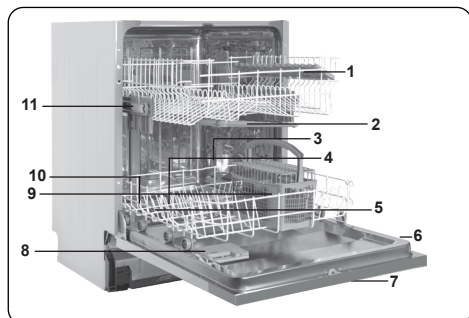


**6**

**Alternativ 2:** Fäst den justerbara basenheten. Följ instruktionerna som medföljer den justerbara basenheten.

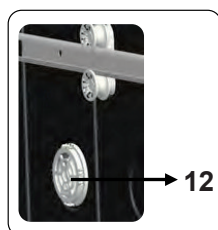


### 3. TEKNISKA SPECIFIKATIONER



#### 3.1. ALLMÄNT UTSEENDE

1. Övre korg med galler
2. Övre spolarm
3. Nedre korg
4. Nedre spolarm
5. Filter
6. Märkplåt
7. Kontrollpanel
8. Diskmedels- och spolglansbehållare
9. Bestickkorg
10. Saltbehållare
11. Övre korg med lås
12. Aktiv torkningsenhet: Det här systemet erbjuder bättre torkfunktion för disken.



### 3.2. TEKNISKA SPECIFIKATIONER

Kapacitet	12 plats- inställningar
Mått (mm)	
Höjd	820-870 (mm) 870-
Bredd	920 (mm)
Djup	570 (mm) 598 (mm)
Nettovikt	39,100 kg
Driftspänning /driftfrekvens	220 –240 V, 50 Hz
Total ström (A)	10 (A)
Total effekt (W)	1900 (W)
Vattentryck	Maximalt: 1 (MPa) minimum: 0,03 (MPa)

## 4. INNAN APPARATEN ANVÄNDS

### 4.1. Förbered din diskmaskin för användning första gången

- Säkerställ att el- och vattentillförselspecifikationer matchar de värden som indikeras i installationsanvisningarna för maskinen.
- Ta bort allt förpackningsmaterial inuti maskinen.
- Ställ in vattenavhärdningsnivån.
- Fyll på spolglansfacket.

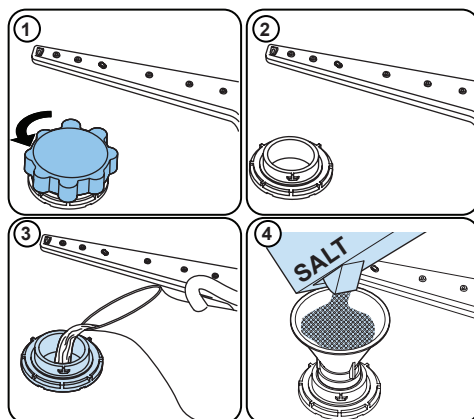
### 4.2 Saltanvändning (Om behov finns)

OBS ! Diskmaskiner i Sverige behöver sällan användning av salt eftersom vi redan har mjukt vatten i våra kranar. För god funktion behöver diskmaskinen arbeta med mjukt vatten utan hög kalkhalt. Annars kan kalkrester fastna på disken och i maskinen. Detta påverkar maskinens disk-, tork- och glansfunktion negativt. När vatten rinner genom avhärdningsystemet tas de joner som bildar hårdheten bort från vattnet och vattnet når den mjukhet som krävs för att uppnå bästa diskresultat. Beroende på hårdhetsnivån på det inflydande vattnet, samlas de joner som hårdar vattnet snabbt in i avhärdningsystemet. Avhärdningsystemet måste därför uppdateras, så att det arbetar med samma prestanda även under följande program. Därför används disksalt.

Maskinen kan endast använda sig av ett speciellt diskmaskinssalt för att mjukgöra vattnet. Använd inte småkorniga eller pulversalter, som lätt kan upplösas. Att använda någon annan typ av salt kan skada din maskin.

### 4.3. Fyll på salt (Om behov finns)

För att tillsätta avhärdnings salt, öppna saltbehållarens lock genom att vrida det moturs. **(1)** **(2)** Fyll facket med 1 kg salt och vatten vid första användningen **(3)** tills det nästan flödar över. Om det finns tillgängligt kommer en tratt **(4)** att göra det lättare att fylla. Sätt tillbaka locket och stäng det. Efter var 20:e - 30:e cykel, tillsätt salt i maskinen tills det fylls upp (ca 1 kg).




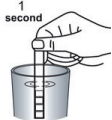
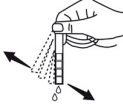

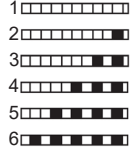
### Tillsätt endast vatten till saltbehållaren vid första användningen.

Använd avhärdnings salt, som tillverkas speciellt för användning i diskmaskiner.

När du startar diskmaskinen är saltfacket fyllt med vatten, fyll därför på avhärdnings saltet innan du startar maskinen.

Om avhärdnings saltet har flödat över och du inte startar maskinen omedelbart, kör ett kort diskprogram för att skydda din maskin mot korrosion.

#### 4.4. Testremsa

Kör vatten genom kranen (1 min).	Håll remsan i vatten (1 sek).	Skaka remsan.	Vänta (1 min.)	Ställ in maskinens hårdhetsgrad.
				

**OBS:** Nivån är satt till 1 as default. Om vattnet är brunsvatten eller har en hårdhetsnivå över 90 dF rekommenderar vi att du använder filter och förfiningsapparater.

#### 4.5. Tabell för vattenhårdhet

Nivå	Tysk dH	Fransk dF	Brittisk dE	Indikator
1	0-5	0-9	0-6	L1 visas på displayen.
2	6-11	10-20	7-14	L2 visas på displayen.
3	12-17	21-30	15-21	L3 visas på displayen.
4	18-22	31-40	22-28	L4 visas på displayen.
5	23-31	41-55	29-39	L5 visas på displayen.
6	32-50	56-90	40-63	L6 visas på displayen.

#### 4.6. Vattenavhårdningssystem

Diskmaskinen är utrustad med en vattenavhårdare som minskar hårdheten i ledningsvattnet. För att ta reda på vattenhårdhetsnivån på ditt kranvatten, kontakta ditt vattenbolag eller använd en testremsa (i förekommande fall).

#### 4.7. Inställning

##### Följ stegen nedan för att ändra saltnivån:

- Öppna maskinens lucka.
- Slå på maskinen och tryck på programknappen så snart maskinen är påslagen.
- Håll nere programknappen tills "SL" försvinner.
- Den senaste inställningen visas på maskinen.
- Ställ in nivån genom att trycka på programknappen.
- Stäng av maskinen för att spara inställningen.

#### 4.8. Diskmedelsanvändning

Använd endast ett diskmedel som utformats specifikt för användning i diskmaskiner för hushållsbruk. Förvara diskmedel på en sval, torr plats utom räckhåll för barn.

Tillsätt lämplig mängd diskmedel för det valda programmet för att få bästa möjliga prestanda. Mängden diskmedel som behövs beror på diskens cykel, laststorlek och



nedsmutsningsnivå.

Fyll inte på diskmedlet i diskmedelsfacket mer än nödvändigt, annars kan det bildas vitaktiga ränder eller blåaktiga skikt på glas och tallriker och glaskorrosion kan uppstå. I hållande användning av för mycket diskmedel kan orsaka maskinskador.

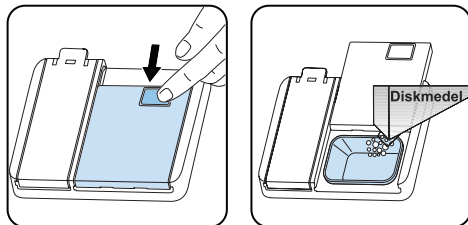
Användning av för lite diskmedel kan resultera i dålig rengöring och du kan se vitaktiga ränder vid hårt vatten.

Se diskmedelsproducentens instruktioner för ytterligare information.

#### 4.9. Fylla på diskmedel

Skjut spärren för att öppna dispensern och håll i diskmedlet.

Stäng locket och tryck tills det låses på plats. Dispensern bör fyllas upp strax före början av varje program. Om disken är hårt smutsad, tillsätt ytterligare diskmedel i diskmedelsfacket för fördisk.



#### 4.10. Användning av kombinerade diskmedel

Dessa produkter ska användas enligt tillverkarens instruktioner.

Tillsätt aldrig kombinationsdiskmedel i maskinens inre eller bestickkorgen.

Kombinerade diskmedel innehåller inte bara diskmedel utan även spolglans, saltutbytesämnen och ytterligare komponenter beroende på kombinationen.

Vi rekommenderar att du inte använder kombinationsdiskmedel i korta program. Använd pulverdiskmedel i sådana program.

Om du stöter på problem vid användning av kombinerade diskmedel, vänligen kontakta diskmedelstillverkaren.

Om du slutar använda kombinerade diskmedel, se till att inställningarna för vattenhårdhet och spolglans är inställda på rätt nivå.

#### 4.11. Spolglansanvändning

Spolglansen hjälper till att torka diskarna utan streck och fläckar. Spolglans krävs för fläckfria redskap och klara glas. Sköljmedlet frigörs automatiskt under den varma sköljfasen. Om doseringsinställningen för spolglans är för låg kommer vitaktiga fläckar finnas kvar på disken och diskarna torkas inte och diskas inte ren.

Om doseringsinställningen för spolglans är för hög,

du kan se blåaktiga lager på glas och disk.

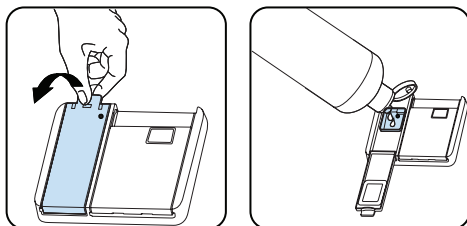
#### 4.12. Fylla på spolglans och ställa in nivån

För att fylla spolglansfacket, öppna locket på spolglansfacket. Fyll facket med spolglans till MAX-nivån och stäng sedan locket. Var försiktig så att du inte överfyller spolglansfacket och torka bort eventuellt spill.

**Om du vill ändra spolglansnivån följer du stegen nedan innan du slår på maskinen:**

- Tryck på programknappen och håll den intryckt.
- Slå på maskinen.
- Håll programknappen intryckt tills "rA" försvinner från displayen. Inställningen för sköljmedel följer inställningen för vattenhårdhet.
- Maskinen visar den senaste inställningen.
- Ställ in nivån genom att trycka på programknappen.
- Stäng av maskinen för att spara inställningen.
- Fabriksinställningen är "4".

Höj nivån om disken inte torkas ordentligt eller är fläckig. Sänk nivån om det bildas blå fläckar på tallrikarna.



<b>Nivå</b>	<b>Spolglansdos</b>	<b>Indikator</b>
1	Spolglans dispenserar ej	r1 visas på displayen.
2	1 dos dispenserar	r2 visas på displayen.
3	2 doser dispenserar	r3 visas på displayen.
4	3 doser dispenserar	r4 visas på displayen.
5	4 doser dispenserar	r5 visas på displayen.

## 5. FYLLA PÅ DISKMASKINEN

För bästa resultat, följ dessa riktlinjer för lastning.

Att lasta hushållets diskmaskin upp till den kapacitet som anges av tillverkaren kommer att bidra till energi- och vattenbesparingar.

Manuell försköljning av bruksartiklar leder till ökad vatten- och energiförbrukning och rekommenderas inte. Du kan placera koppar, glas, glas på fot, små tallrikar, skålar etc. i den övre korgen. Luta inte långa glas mot varann eftersom de inte kommer stå stadigt och kan skadas.

När du placerar glas på fot och bägare, luta dem mot korgens kant eller racket och inte mot andra föremål.

Placera alla behållare som koppar, glas och skålar i diskmaskinen med öppningen nedåt, annars kan vatten samlas i föremålen.

Vi rekommenderar att du använder bestickgallret för bästa resultat, om diskmaskinen har en bestickkorg. Placera alla stora (grytor, kastruller, lock, tallrikar, skålar etc.) och hårt smutsiga föremål i det nedre stället.

Tallrikar och bestick ska inte placeras ovanför varandra.



**WARNING:** Se till att inte hindra spolarmarnas rotation.



**WARNING:** Se till att diskmedelsdispensern inte blockeras efter att du lastat din disk.

### 5.1. Rekommendationer

Ta bort eventuella grova rester på disken innan du placerar disken i maskinen. Starta maskinen med full last.



Överlasta inte facken och placera inte disken i fel korg.



**WARNING:** För att undvika personskador ska knivar med långa handtag och vassa eggars vändas nedåt eller horisontellt i korgarna.

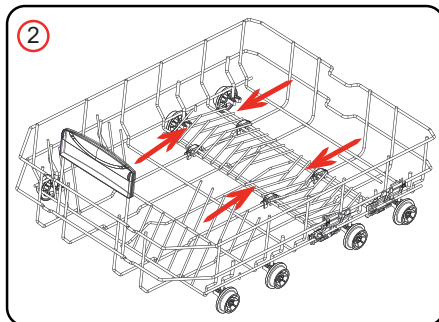
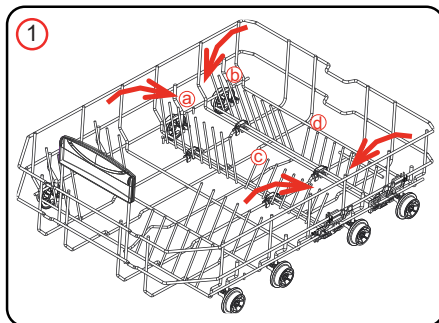
## Bestickkorg

Den flyttbara bestickkorgen kan glida mellan den främre och bakre tråden på bottenkorgen.



## Fyra hopfällbara pinnar

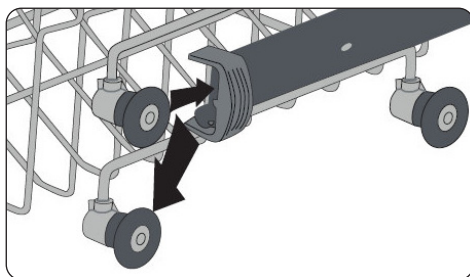
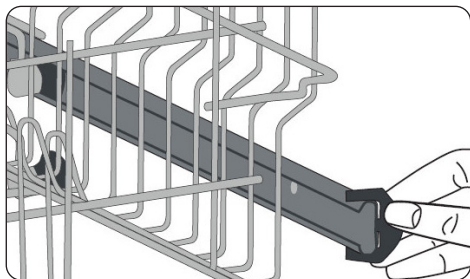
De fällbara ställen är utformade så att stora föremål, som kastruller och stekpannor, enkelt kan placeras i diskmaskinen. Varje sektion kan vikas separat. Pinnarna kan fällas ner eller höjas upp, som visas på bilderna nedan.



## Övre korg

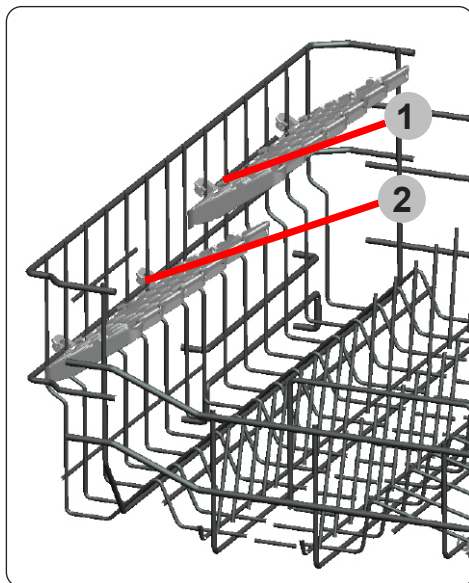
### Höjd justering

Vrid rälsstoppsklämmorna i ändarna av skenorna åt sidorna för att öppna dem (som visas på bilden nedan), dra sedan ut och ta bort korgen. Ändra hjulens position och sätt tillbaka korgen på skenan, se till att stänga rälsstoppsklämmorna. När den övre korgen är i det högre läget, kan stora föremål som kokkärl placeras på den nedre korgen.



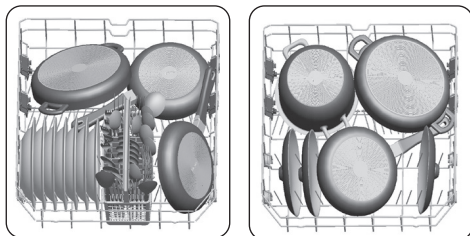
## Höjjusterbart stativ (stavtyp)

De höj- och sänkbara hyllorna gör det möjligt att placera glas och koppar på eller under hyllorna. Stativen kan justeras till 2 olika höjder. Bestick och redskap kan också placeras horisontellt på hyllorna.

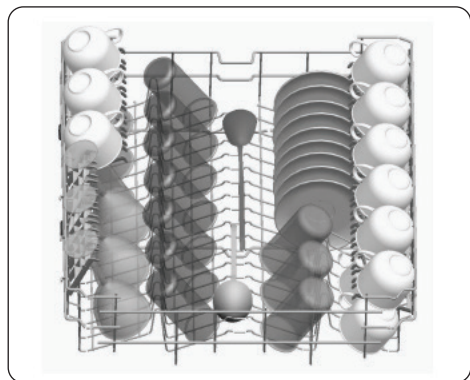


## 5.2. Alternativa korglaster

### Nedre korg

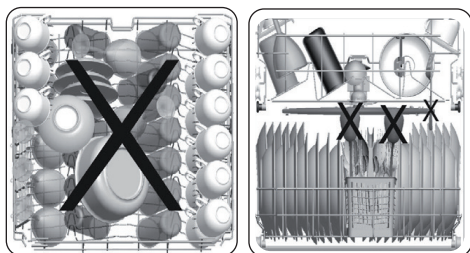


### Övre korg



### Felaktiga belastningar

Felaktig lastning kan orsaka dålig disk- och torkprestanda. Följ tillverkarens rekommendationer för ett bra resultat.



### Olämpliga föremål för diskning

- Cigarettaska, ljusrester, polermedel, färg, kemiska ämnen, jänlegeringsmaterial.
- Gafflar, skedar och knivar med handtag av trä, ben, elfenben eller nacreco; limmade föremål, föroreningar med slipande, sura eller baskemikalier.
- Temperaturkänsliga plast-, koppar- eller tennbelagda behållare.
- Föremål i aluminium och silver.
- Några delikata glas, dekorativa tryckta porslin; några kristallartiklar, vidhäftat bestick, blykristallglas, skärbrädor, syntetiska fibrer.
- Absorberande föremål som svampar eller köksmattor.



**VIKTIGT:** Köp framtida köksutrustning för diskmaskin.

### Viktig anmärkning för testlaboratorier

För detaljerad information som krävs för tester enligt EN-normativ och en kopiering av handboken, vänligen skicka modellnamn och serienummer till följande adress:  
**diskmaskin@standardtest.info**

## 6. PROGRAMTABELL

	P1	P2	P3	P4		P5	P6
Programnamn:	Fördisk	Snabb 30'	Eko	Intensiv 65 °C	Auto	Super 50'	Hygien 70 °C
Typ av nedsmutning:	Lämpligt för att skölja du planerat att diska senare.	Lämplig för lätt smutsad disk och en snabb disk.	Standardprogram för normalt smutsad dagligen använd disk med reducerad energi- och vattenförbrukning.	Lämplig för hårt smutsad disk	Autoprogram för hårt smutsad disk.	Lämpligt för normalt smutsad disk som används dagligen, med ett snabbare program.	Lämpligt för hårt smutsad disk som kräver hygienisk diskning
Nedsmutningsgrad:	Lätt	Lätt	Medel	Hårt	Hårt	Medel	Hårt
"Diskmedelsmängd A: 25 cm <sup>3</sup> B: 15 cm <sup>3</sup> "	-	A	A	A	A	A	A
Programvaraktighet (tim:mn):	00:15	00:30	03:25	01:57	01:25 - 01:57	00:50	02:07
Energiförbrukning (kWh/cykkel):	0.020	0.740	0.923	1.700	1.450 - 1.700	1.100	1.900
Vattenförbrukning (liter/cykkel):	4.5	12.4	12.0	17.2	11.9 - 17.2	12.0	16.0

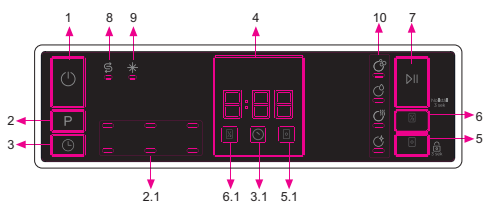
- Programvaraktighet kan ändras beroende på disk mängd, vattentemperatur, omgivande temperatur och valda övriga funktioner.
- Värden som anges för andra program än miljöprogrammet är endast vägledande.
- Om din modell har grumlighetssensor har den Auto-program istället för Intensiv-program.
- Eko-programmet är lämpligt för rengöring av normalt smutsad disk, det är det mest effektiva programmet med avseende på dess kombinerade energi- och vattenförbrukning, och det används för att utvärdera överensstämmelse med EU:s lagstiftning om ekodesign.
- Diskning i en hushållsdiskmaskin förbrukar vanligtvis mindre energi och vatten i användningsfasen än handdisk när hushållsdiskmaskinen används enligt tillverkarens anvisningar.
- Använd endast pulverdiskmedel för korta program.
- Korta program inkluderar inte torkning.
- För att underlätta torkning rekommenderar vi att öppna luckan något efter avslutad diskcykel.
- Du kan komma åt produkt databasen där modellinformationen lagras genom att läsa QR-koden på energimärkningen.



**OBS!** Enligt reglering 1016/2010 och 1059/2010 kan energiförbrukningsvärdena i Eko-programmet skilja sig åt. Denna tabell överensstämmer med bestämmelserna 2019/2022 och 2017/2022.



## 7. KONTROLLPANELEN



1. På/av-knapp
2. Programvalsknapp
- 2.1. Programindikatorer
3. Fördröjningsknapp
- 3.1. Indikator för fördröjning
4. Indikator för återstående tid
5. Tablettknapp
- 5.1. Tablettindikator
6. Knapp för halv maskin
- 6.1. Indikator för halv maskin
7. Start/paus-knapp
8. Spolglansindikator
9. Saltindikator
10. Indikatorer för disksteg
- a-Indikator för disksteg
- b-Indikator för sköljning
- a-Indikator för torksteg
- d-Indikator för slutsteg

### 1. På/av-knapp

Slå på maskinen genom att trycka på På/av-knapp.

Om ingen knapp trycks in stängs maskinen automatiskt av efter 15 minuter.

### 2. Programvalsknapp

Välj ett lämpligt program genom att trycka på programvalsknappen. Den valda programindikatorn (2.1) tänds. Information om programmet finns i avsnittet Programtabell.

### 3. Fördröjningsknapp

Du kan fördröja starttiden för programmet med 1-2...24 timmar genom att trycka på Fördröjningsknappen innan programmet startar. Tryck på Start/paus-knappen(7) för att aktivera. Fördröjningsindikatorn (3.1) tänds. Om du vill ändra fördröjningstid trycker du först på Start/paus-knappen(7) och sedan på fördröjningsknappen för att ange en ny fördröjningstid. Tryck på knappen Start/paus igen för att aktivera den nya fördröjningstiden. (7) . För att avbryta fördröjningen ändrar du till 0 h genom att trycka på fördröjningsknappen.

Om du stänger av maskinen efter att

fördröjningstimmern aktiverats avbryts den fördröjda tiden.

### 4. Indikator för återstående tid

Programflödet kan övervakas via disk-, spol-, tork- och slutlamporna och (10) och indikatorn för återstående tid

### 5. Tablettknapp

Tryck på Tablettknappen för att aktivera tablettalternativet när du använder kombinerat diskmedel som innehåller salt och sköljmedel. Tablettindikatorn (5.1) tänds.

### 6. Knapp för halv maskin

Tack vare maskinens funktion för halv maskin kan du förkorta längden på programmen du valt och minska energi- och vattenförbrukning genom att halva mängden el och vatten används.

Indikatorn (6.1) för halv maskin tänds.

### 7. Start/paus-knapp

Tryck på knappen Start/paus för att starta det valda programmet. Disk-lampan tänds och indikatorn för återstående tid visar programmets varaktighet. Det indikerar också den återstående tiden under programflödet. Om du öppnat luckan till maskinen när programmet körs pausar programmet och relaterad diskstegsindikator blinkar.

### 8. Spolglansindikator

När spolglansnivån är låg kommer varningsindikatorn för låg spolglansnivå tändas och du ska fylla på spolglansbehållaren.

### 9. Saltindikator

När det inte finns tillräckligt med mjukgörande salt, slås varningsindikatorn för saltbrist på och du ska fylla på saltbehållaren.

### 10. Indikatorer för disksteg

Du kan övervaka programflödet med hjälp av indikatorerna för disksteg på kontrollpanelen. Medan torkindikatorn är på förblir maskinen tyst i cirka 15-50 minuter med avseende på flödet för det valda programmet.

- \* Diskning
- \* Sköljning
- \* Torkning
- \* End

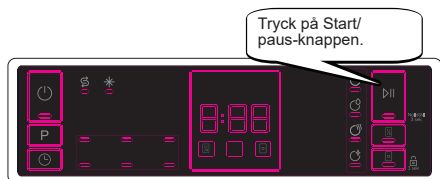
**OBS!** Barnlås aktiveras/inaktiveras genom att trycka på tablettknappen(5) under cirka 3 sekunder. När den är aktiverad blinkar alla indikatorer och "CL" visas på indikatorn för återstående tid (4) en gång. Vid inaktivering blinkar alla lampor och "CL" två gånger.

**OBS!** För att spara ett program som favoritprogram trycker du på programvals-(2) och fördröjningsknappen (3) samtidigt. För att välja favoritprogram trycker du på programvalsknappen (2) i 3 sekunder.

**OBS!** Om ett extra alternativ har använts i det senaste diskprogrammet förblir det aktivt för det nyligen valda programmet tills maskinen stängs av. Om du vill annullera det här alternativet för det nyligen valda programmet trycker du på den relaterade alternativknappen.

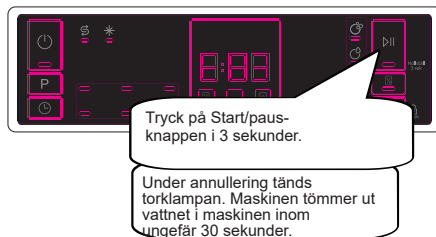
### 7.1. Ändra ett program

Om du vill ändra programmet när maskinen redan är igång.



### 7.2. Avbryta ett program

Om du vill avbryta ett program medan det körs.



### 7.2. Stänga av maskinen



**OBS!** Öppna inte luckan innan programmet avslutas.

**OBS!** Om luckan till maskinen öppnas eller strömmen avbryts under diskning fortsätter programmet när luckan stängs eller strömmen återkommer.

## **Summerljudkontroll (beroende på modell)**

Följ stegen nedan för att ändra summerljudnivån:

1. Öppna luckan och tryck på knappen för halv maskin (6) och tablettknappen (5) samtidigt i 3 sekunder.
2. När ljudinställningen känns igen, avger summern ett långt ljud och maskinen kommer att visa den senast inställda ljudnivån, från "S0" till "S3".
3. För att minska ljudnivån trycker du på tablettknappen (5). För att öka ljudnivån trycker du på knappen för halv maskin (6).
4. För att spara den valda ljudnivån stänger du av maskinen.

"S0" betyder att allt ljud är av.  
Fabriksinställningen är "S3".

## **Strömsparkläge**

För att aktivera eller inaktivera strömsparkläge

följer du nedanstående steg:

1. Öppna luckan och tryck på programknappen (2) och knappen för halv maskin (6) samtidigt i 3 sekunder.
2. Efter 3 sekunder visar maskinen den senaste inställningen, "IL1" eller "IL0".
3. När strömsparkläget är aktiverat kommer "IL1" visas. I detta läge kommer interiörlamporna att slockna 2 minuter efter att luckan öppnas, och maskinen stängs automatiskt av efter 15 minuter utan aktivitet för att spara energi.
4. När strömsparkläge är inaktiverat visas "IL0". Om strömsparkläge är inaktivt kommer interiörlamporna vara tända så länge som luckan är öppen, och maskinen kommer alltid att vara på såvida den inte är avstängd av användaren.
5. Stäng av maskinen för att spara den valda inställningen.

Strömsparkläge är aktiverat i fabriksinställningarna.

## 8. RENGÖRING OCH UNDERHÅLL

Rengöring av din diskmaskin är viktigt för att bibehålla maskinens livslängd. Se till att inställningen av vattenmjukgöring (om tillgänglig) görs korrekt och att korrekt mängd diskmedel används för att förhindra kalkackumulering. Fyll på saltfacket när saltsensorlampan tänds.

Olja och kalkavlagringar kan byggas upp i din diskmaskin över tid. Om detta sker:

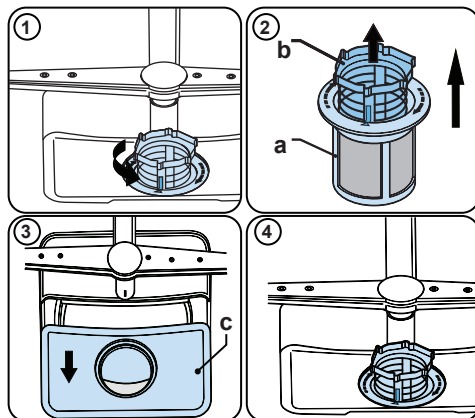
- Fyll diskmedelsfacket, men ladda inte med någon disk. Välj ett program som körs vid hög temperatur och kör diskmaskinen tom. Om detta inte rengör diskmaskinen tillräckligt, använd ett rengöringsmedel som är utformat för diskmaskiner.
- Rengör apparaten regelbundet varje månad för att förlänga din diskmaskins livslängd
- Torka av dörrtätningarna regelbundet med en fuktig trasa för att ta bort ackumulerade rester eller främmande föremål.

### 8.1. Filter

Rengör filtren och spolarmarna minst en gång i veckan. Om några matrester eller främmande föremål finns kvar i grov- eller finmaskiga filter, ska du ta bort filtren och rengöra dem noggrant med vatten.

**a)** Mikrofilter      **b)** Grovfilter

**c)** Metallfilter

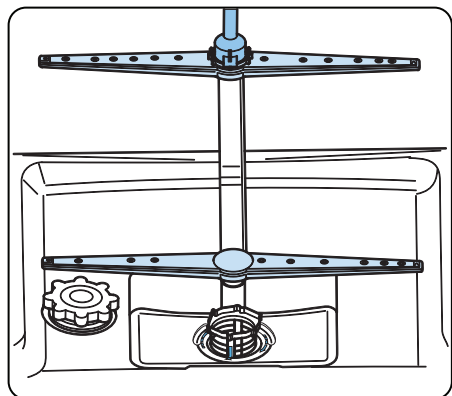


För att ta bort och rengöra filterkombinationen, vrid den moturs och ta bort den genom att lyfta den uppåt (1). Dra ut det grova filtret ur mikrofiltret (2). Dra sedan och ta bort metallfiltret (3). Skölj filtret med mycket vatten tills det är fritt från rester. Återmontera filtren. Sätt tillbaka filterinsatsen och vrid den medurs (4).

- Använd aldrig diskmaskinen utan något filter.
- Felaktig montering av filtret minskar diskeffekten.
- Rena filter är nödvändiga för korrekt drift av maskinen.

### 8.2. Spolarmar

Se till att spolhålen inte är igensatta och att inga matrester eller främmande föremål har fastnat på spolarmarna. Om de sätter igen ska du ta bort spolarmarna och rengöra dem under rinnande vatten. För att ta bort den övre spolarmen, lossa muttern som håller den i läge genom att vrida den medurs och dra den nedåt. Se till att muttern dras åt helt när du monterar tillbaka den övre spolarmen.



### 8.3. Avloppspump

Stora matrester eller främmande föremål som inte fångats av filtren kan blockera avloppspumpen. Sköljvattnet kommer i så fall att vara över filtret.

**⚠** Varning Risk för skärskador!

Vid rengöring av avloppsvattenpumpen, se till att du inte skadar dig själv på bitar av glas eller spetsiga redskap.

I detta fall:

1. Koppla alltid bort apparaten från strömförsörjningen.
2. Ta ur korgar.
3. Ta bort filtren.
4. Skopa ut vatten, använd en svamp vid behov.
5. Kontrollera området och ta bort eventuella främmande föremål.
6. Installera filtren.
7. Sätt tillbaka korgarna.

## 9. FELSÖKNING

FEL	MÖJLIG ORSAK	FELSÖKNING
Programmet startar inte.	Din diskmaskin är inte inkopplad.	Koppla in din diskmaskin.
	Din diskmaskin är inte påslagen.	Slå på diskmaskinen genom att trycka på På/av-knappen.
	Säkring har gått.	Kontrollera inomhussäkringarna.
	Vatteninloppskranen är stängd.	Öppna vatteninloppskranen.
	Diskmaskinens lucka är öppen.	Stäng diskmaskinluckan.
	Vatteninloppsslangen och maskinfiltret är igensatta.	Kontrollera vatteninloppsslangen och maskinfiltret och se till att de inte är igensatta.
Vatten finns kvar i maskinen.	Vattenutloppsslangen är igensatt eller vriden.	Kontrollera avloppsslangen och rengör eller vrid den.
	Filtren har satts igen.	Rengör filtren.
	Programmet har inte slutförts än.	Vänta tills programmet är klart.
Maskinen stannar under diskning.	Strömavbrott.	Kontrollera strömtillförseln.
	Vatteninloppsfel.	Kontrollera vattenkranen.
Om du hör skak- och bullerljud under diskningen.	Spolarmen träffar disken i den nedre korgen.	Flytta eller ta bort föremål som blockerar spolarmen.
Partiella matrester finns kvar på disken.	Disk felplacerad, vatten når inte berörd risk.	Överlasta inte korgarna.
	Disk står lutade mot varann.	Placera disken enligt instruktionerna i avsnittet om hur du lastar din diskmaskin.
	För lite diskmedel används.	Använd rätt mängd diskmedel enligt instruktionerna i programtabellen.
	Fel diskprogram valt.	Använd informationen i programtabellen för att välja det program som passar bäst.
	Spolarmarna har satts igen med matrester.	Rengör hålen i spolarmarna med tunna föremål.
	Filter eller vattenavtappningspump är igensatta eller filter felplacerade.	Kontrollera att avloppsslangen och filtren är korrekt monterade.

FEL	MÖJLIG ORSAK	FELSÖKNING
Vitaktiga fläckar finns kvar på disken.	För lite diskmedel används.	Använd rätt mängd diskmedel enligt instruktionerna i programtabellen.
	Dosering av sköljmedel och/eller inställning av avhårdare för lågt.	Öka sköljmedel och/eller avhårdarnivå.
	.Vattenhårdhetsgrad	Öka avhårdningsnivån och tillsätt salt.
	Saltfackslocket har inte stängts ordentligt.	Kontrollera att saltfackets lock är ordentligt stängt.
Disken blir inte ren.	Torkningsalternativet är inte valt.	Välj ett program med ett torkalternativ.
	Spolglansdoseringen är för lågt inställd.	Öka doseringsinställningen för spolglans.
Rostfläckar bildas på disken.	Rostfritt stål-kvalitet hos disken är inte tillräckligt.	Använd endast diskmaskinssäkra uppsättningar.
	Hög salthalt i diskvattnet.	Justera vattenhårdhetsnivån med hjälp av tabellen för vattenhårdhet.
	Saltfackslocket har inte stängts ordentligt.	Kontrollera att saltfackets lock är ordentligt stängt.
	För mycket salt har spillts i diskmaskinen medan den fylls med salt.	Använd tratt när du fyller salt i facket för att undvika spill.
	Felaktig jordning.	Kontakta omedelbart en kvalificerad elektriker.
Diskmedel finns kvar i diskmedelsfacket.	Diskmedel har tillsats när diskmedelsfacket var vått.	Se till att tvättmedelsfacket är torrt innan användning.

## AUTOMATISKA FELMEDDELANDEN OCH VAD GÖRA

FELKOD	MÖJLIGT FEL	VAD GÖRA
FF	Vatteninloppssystemfel	Se till att vatteninloppskranen är öppen och att vatten flödar.
		Lossa inloppsslängen från kranen och rengör slangens filter.
		Kontakta service om felet kvarstår.
F5	Trycksystemfel	Kontakta service.
F3	Kontinuerligt vattenintag	Stäng kranen och kontakta service.
F2	Det går inte att tömma ur vatten	Vattentömnings slang och filter kan vara igensatta.
		Avbryt programmet.
		Kontakta service om felet kvarstår.
F8	Fel i värmeaggregat	Kontakta service.
F1	Översvämning	Koppla ur maskinen och stäng kranen.
		Kontakta service.
FE	Fel på elektronik kort	Kontakta service.
F7	Överhettning	Kontakta service.
F6	Defekt värmesensor	Kontakta service.
HI	Högspänningsfel	Kontakta service.
LO	Lågspänningsfel	Kontakta service.

Installations- och reparationsförfaranden bör alltid utföras av den auktoriserade serviceagenten för att undvika möjliga risker. Tillverkaren ska inte hållas ansvarig för skador som kan uppstå genom förfaranden som utförs av obehöriga personer. Reparationer får endast utföras av tekniker. Om en komponent måste bytas ut, se till att endast originalreservdelar används.

Felaktiga reparationer eller användning av icke-originalreservdelar kan orsaka betydande skador och riskera användarens säkerhet.

Kontaktinformation för din kundservice finns på baksidan av detta dokument.

Funktionsrelaterade genuina reservdelar enligt motsvarande Ecodesign-beställning kan erhållas från kundservice under minst 10 år från det datum då din apparat släpptes ut på marknaden inom Europeiska ekonomiska samarbetsområdet.



# Service

Vi har service i hela Sverige

Besök [www.cylinda.se](http://www.cylinda.se)

Ring 0771-25 25 00 (endast lokaltaxa)

# Uppge

Maskintyp

Serienummer

Inköpsdatum

Problembeskrivning

Namn och adress

Ditt telefonnummer

# Kontakta oss

[www.cylinda.se](http://www.cylinda.se)

**Cylinda**  
en enklare vardag